



Service Après Vente

LH NOT/JOINT C

NOTICE REMPLACEMENT JOINT A CLIPSE

CH/EZ/GR

081113

230687



NOTICE DE REMPLACEMENT DU JOINT A CLIPSE

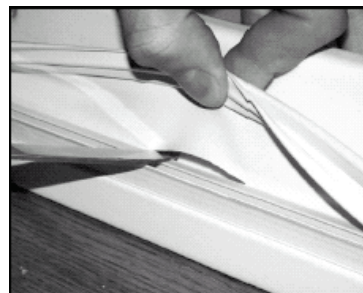


Vue en coupe

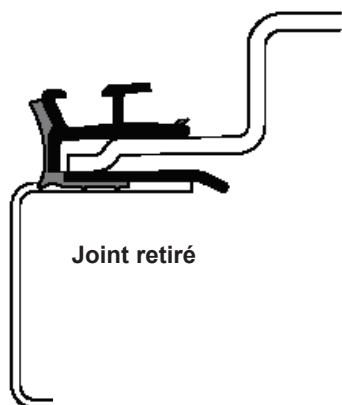


Angles de rupture

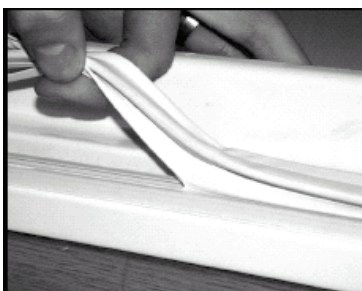
Instructions de montage du joint de remplacement



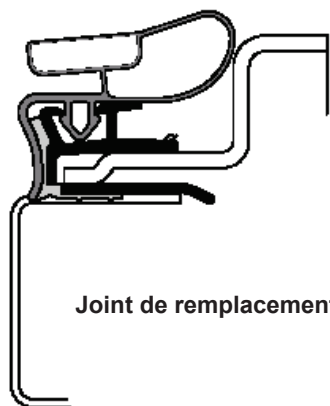
Inciser le joint à l'intérieur et à l'extérieur.



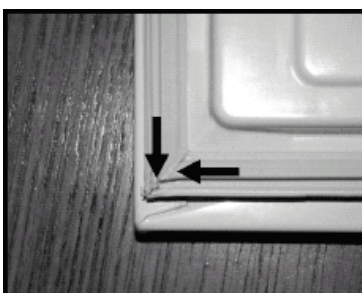
Joint retiré



Détacher le joint.
Découper proprement les angles de rupture.



Joint de remplacement installé



Supprimer les bavures du profilé dans le coin.
Appliquer le joint de remplacement.



Service Après Vente

LH NOT/JOINT V

NOTICE REMPLACEMENT JOINT A VISSEUSE

BU / RE / AU

090105



INFO TECHNIQUE LIEBHERR

Remplacement du joint magnétique à lèvres

Outillage :

- 1 spatule de vitrier
- 1 visseuse dévisseuse
- 1 décapeur thermique ou un sèche cheveux
- 1 forêt diamètre 2.5 mm
- 1 cutter
- 1 chute de contre plaqué ou de PVC (dimensions 400 X 200mm, épaisseur 4 mm)
- 1 embout torx N° 15
- 1 table
- 1 couverture ou une feuille de mousse pour couvrir le plan de travail

Mode opératoire

1. Arrêter l'appareil
2. Retirer la porte de l'appareil et poser la à plat sur la table recouverte d'une couverture, pour éviter tout dommage
3. Décoller, à l'aide de la spatule la contre porte et le joint défectueux de la porte insérer la spatule en la porte et le joint et soulever
4. Arracher le joint défectueux
tirer le joint vers le haut et vers l'extérieur
5. Couper la semelle du nouveau joint à l'aide du cutter, intercaler la plaque de PVC ou en contre plaqué pour éviter d'endommager le joint (fig. 1) *cette semelle permet de maintenir le joint en place lors du montage initial, injection de polyuréthane*
6. Marquer les emplacement des vis répartir les vis sur la longueur de chaque coté, percer la contre porte et la tôle de renvoi de la porte.
Emplacement des vis :
 - a) répartition dans le sens de la longueur
commencer à chaque angle à 50 mm du coin
répartir les vis sur la longueur, distance entre les vis de 50 à 80mm
 - b) position dans le sens de la profondeur (fig. 2)
garder une distance de 4 à 5 mm du bord extérieur de la contre porte (fig. 2a)

INFO TECHNIQUE LIEBHERR

7. Positionner le nouveau joint en insérant la lèvre entre la contre porte et la porte, commencer dans les angles en allant vers le milieu, ajuster et visser à l'aide des vis tête large fournies avec le joint, serrer modérément.
8. Fin du montage aspect final.
9. Remonter la porte sur l'appareil et redonner du volume au nouveau joint en le chauffant modérément avec un décapeur thermique et en l'étirant dans le sens de la hauteur (fig. 2)

