

# Service Bulletin 481290060122

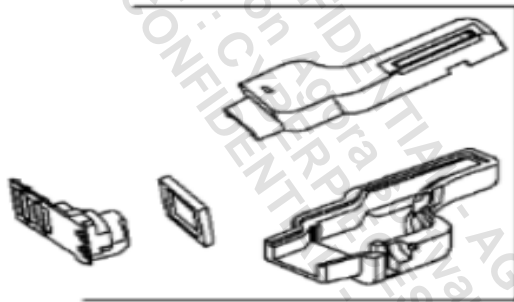
## Froid

MODELE : SIDE by SIDE

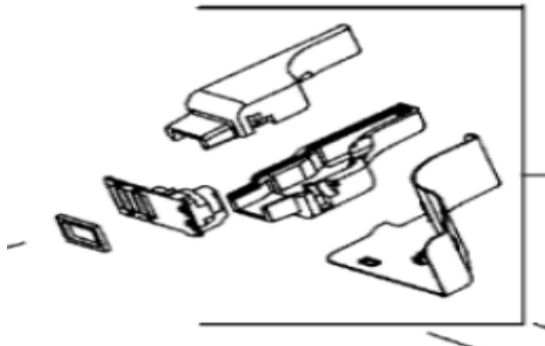
SUJET : CONVOYEUR D'AIR

Le volet d'air **481236138103** est compatible en remplacement des 3 références suivantes:  
**481010393307- 480132100562 -480132100597**

**481010393307 / 480132100597**



**480132100562**

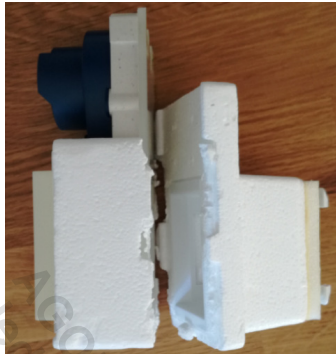


Date: «05/10/2018»

SB -No: «481290060122»

POUR VOTRE SECURITE CES DOCUMENTS DOIVENT ETRE UTILISES PAR DES SPECIALISTES  
AGREES, SEULS HABILITES A REPARER VOTRE APPAREIL EN PANNE

Sur la pièce reçue, il suffit de décoller, avec l'aide d'un cutter, le polystyrène qui entoure le volet d'air.



L'ensemble moteur/clapet est maintenant nu.



Après avoir démonté la pièce défectueuse sur l'appareil, répéter la même opération, en récupérant cette fois, le carter en polystyrène.

Réassembler le nouveau moteur/clapet dans le carter polystyrène existant et le coller à l'aide d'une bande scotch aluminium.

Attention cependant à bien enlever la colle (et bavure polystyrène) lors de l'assemblage des 2 pièces pour éviter les fuites d'air.

Remonter l'ensemble et lancer un programme test pour s'assurer du bon fonctionnement du volet.