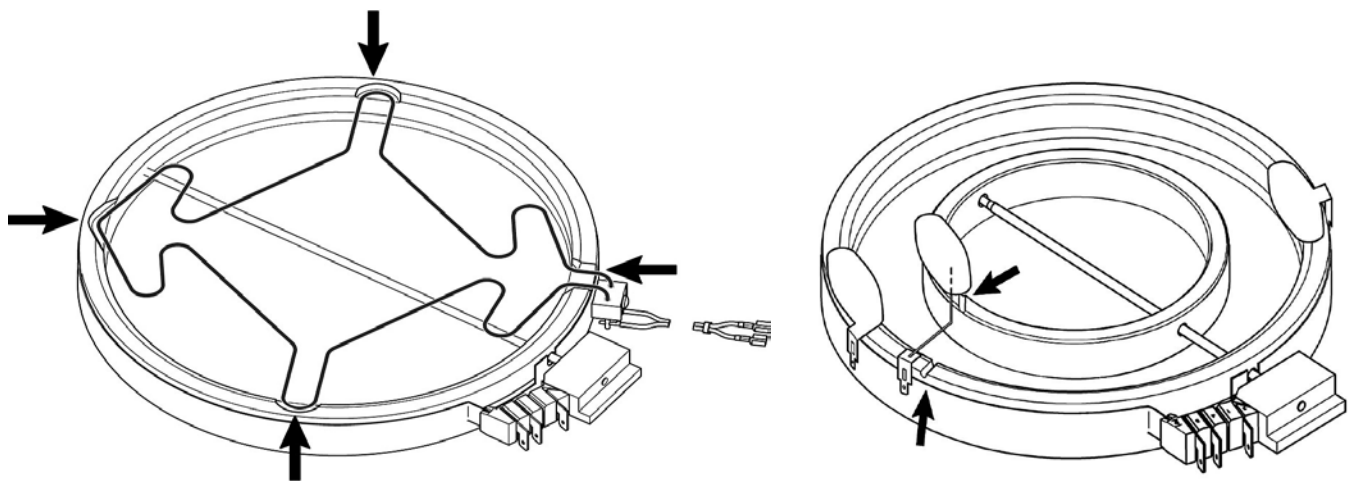


FR Foyers radiants 2 zones – différents branchements

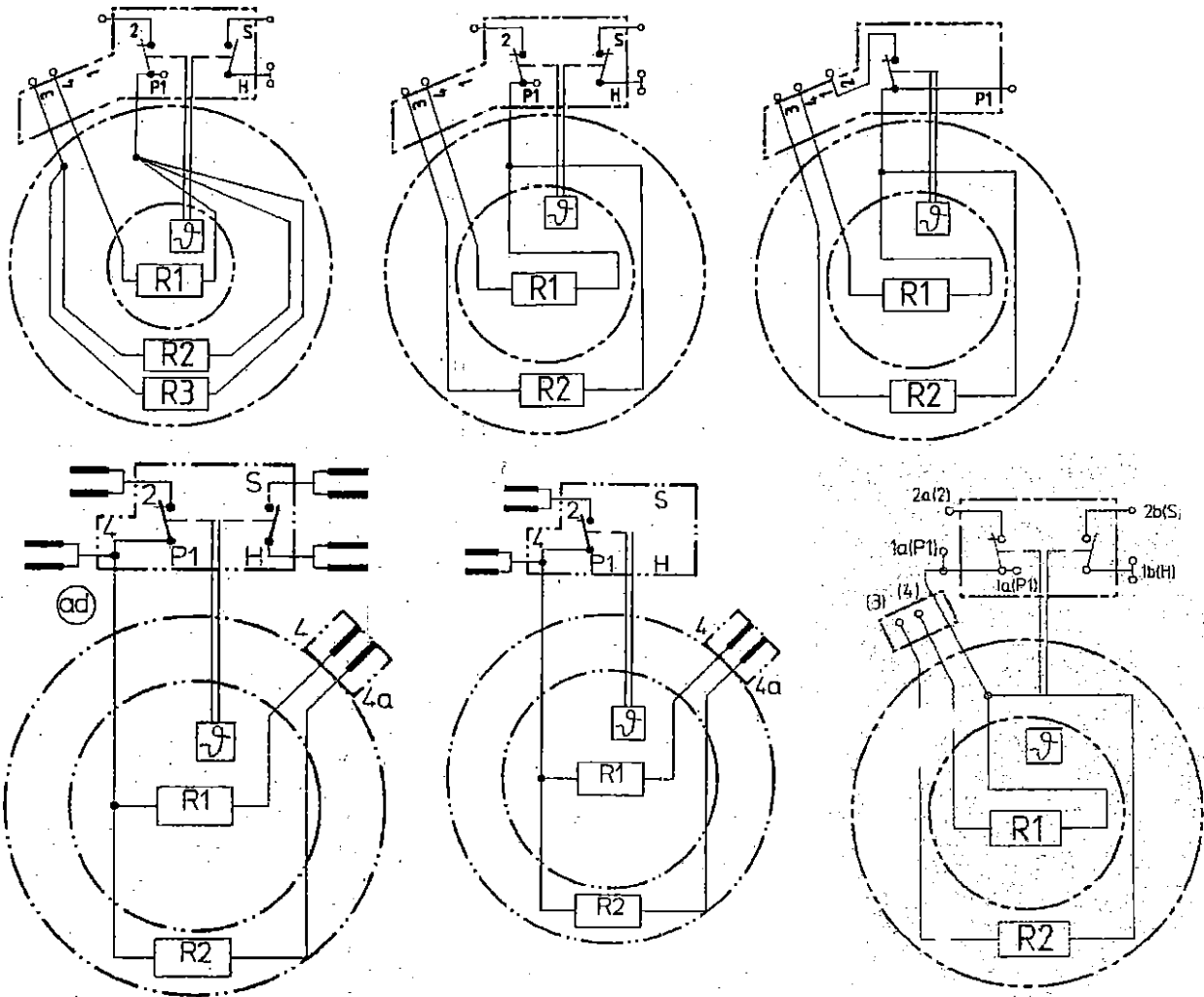
Cette pièce détachée ne peut être montée que par un technicien qualifié et formé. Toute réparation non conforme peut entraver le bon fonctionnement et la sécurité de l'appareil et entraîner des risques et dangers pour l'utilisateur. Nous ne sommes pas responsables des dommages dus à une mauvaise installation effectuée par un tiers. Il convient, lors de toute réparation sur du matériel électroménager, de se conformer aux réglementations techniques habituelles et de respecter les prescriptions nationales. En cas de doute, il faut contacter notre service après-vente.

Cette résistance radiante peut être utilisée pour les foyers avec ou sans détection de casserole. En cas d'utilisation avec la détection casserole, reprendre les sondes du foyer échangé. Vérifier que les sondes sont posées à fleur sur l'anneau d'isolation et que l'étrier est dans l'isolation. En cas de besoin, il est possible de commander les sondes, voir liste de pièces détachées.

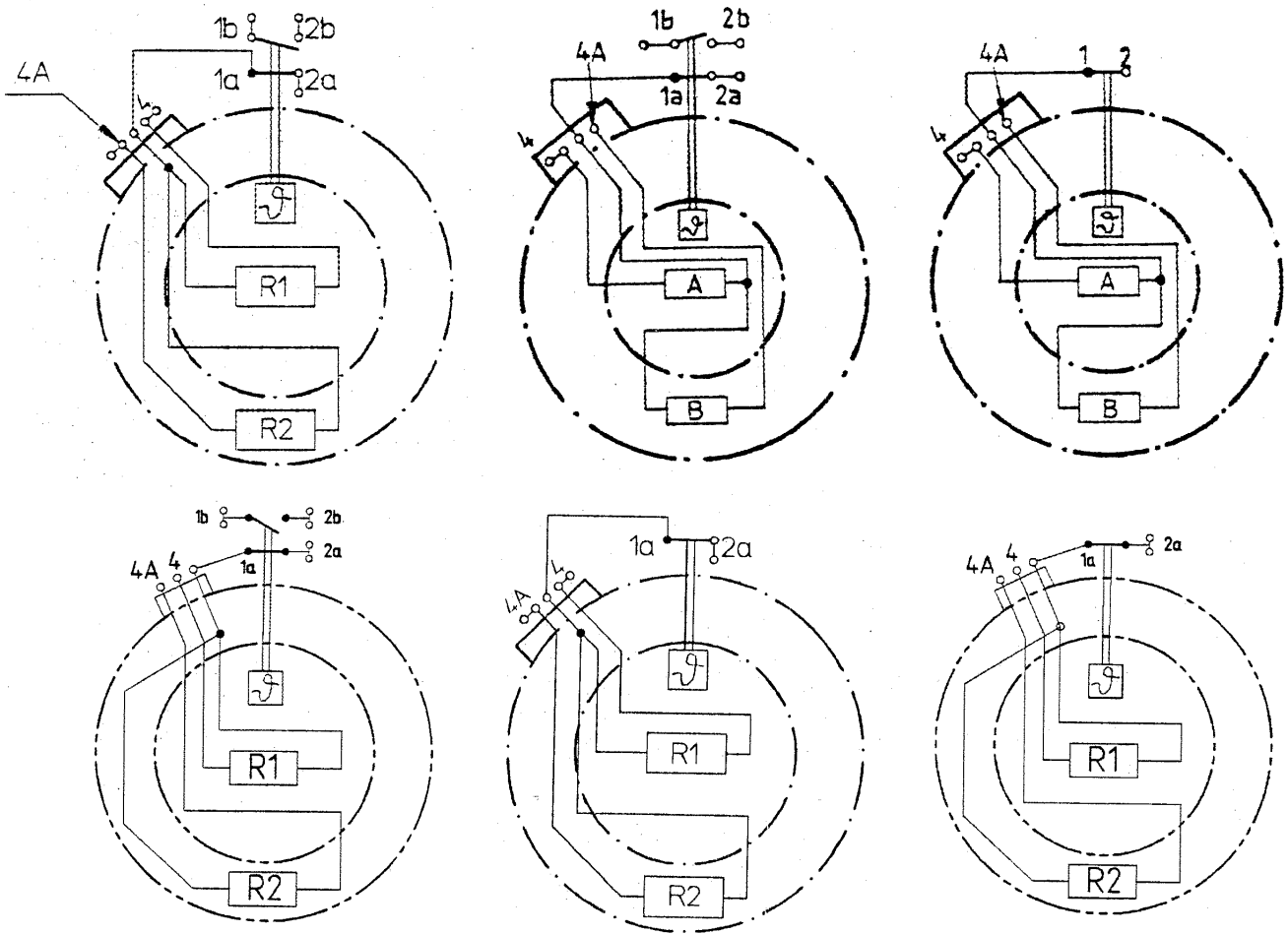


➔ : à travailler

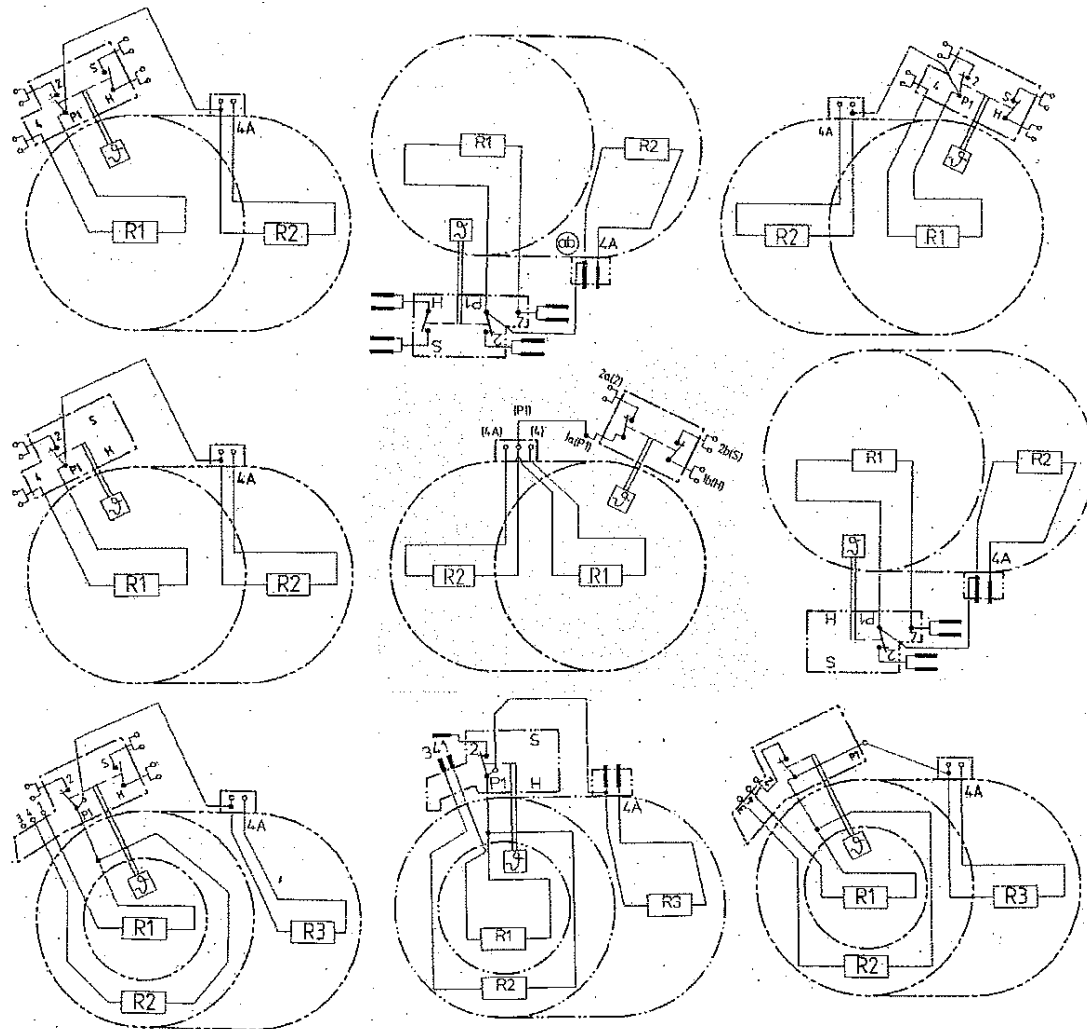
Exemple



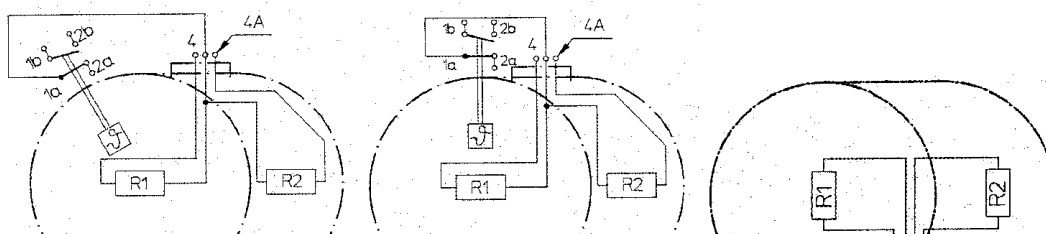
Ceramaspeed	EGO	EIKA
2a	2	(2)
4 / L1	4	(4)
4A / L2	4a (3)	(3)
2b	S	(S)
1b	H	(H)



Ceramaspeed	EGO	EIKA
2a	2	(2)
4 / L1	4	(4)
4A / L2	4a (3)	(3)
2b	S	(S)
1b	H	(H)

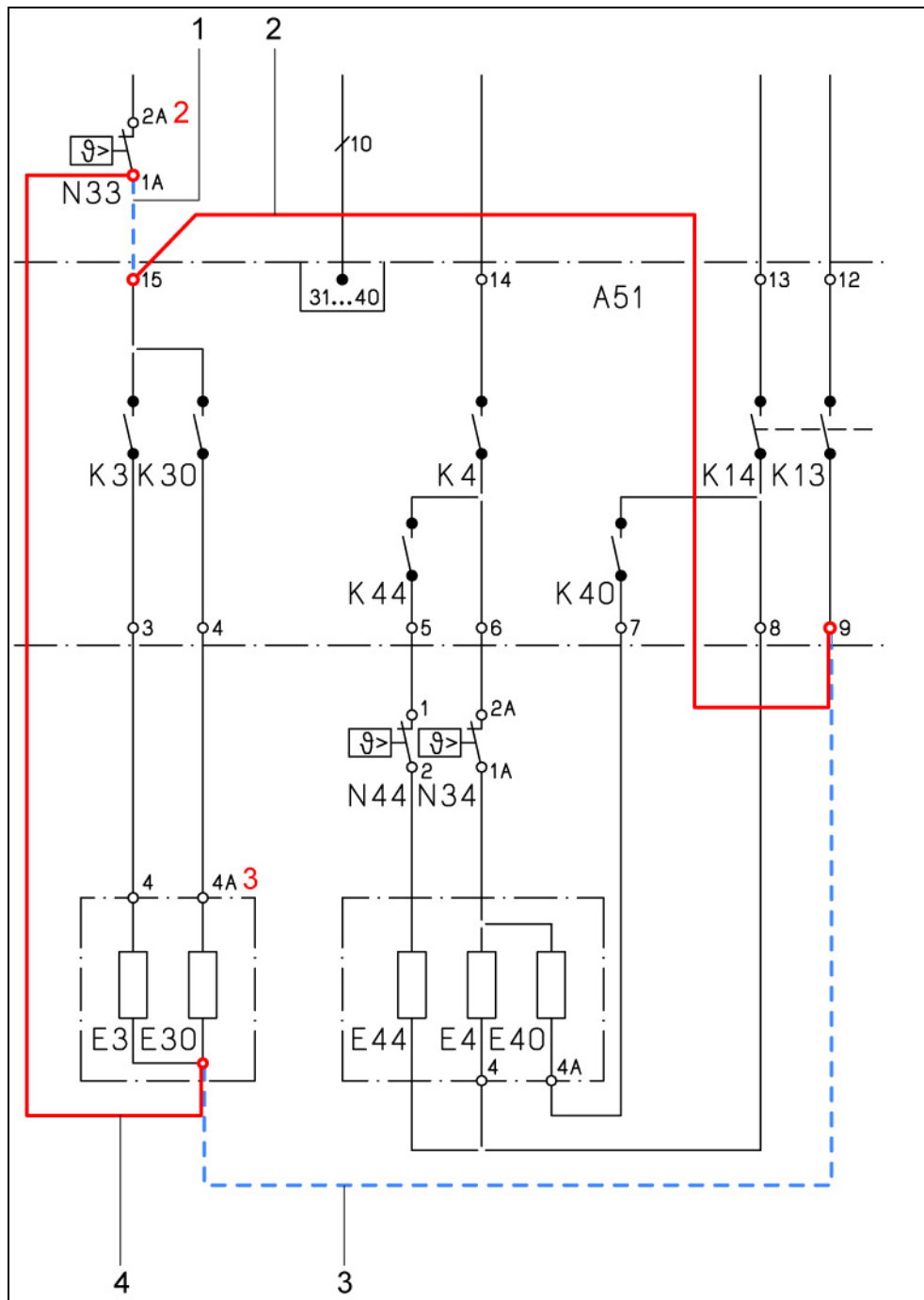


Ceramaspeed	EGO	EIKA
2a	2	(2)
4 / L1	4	(4)
4A / L2	4a (3)	(3)
2b	S	(S)
1b	H	(H)



Ceramaspeed	EGO	EIKA
2a	2	(2)
4 / L1	4	(4)
4A / L2	4a (3)	(3)
2b	S	(S)
1b	H	(H)

Modification Ceramaspeed → EGO E3/E30



1	Supprimé
2	Nouveau
3	Supprimé
4	Intégré dans E3/E30

Contact 2A (2) nécessite un connecteur double.