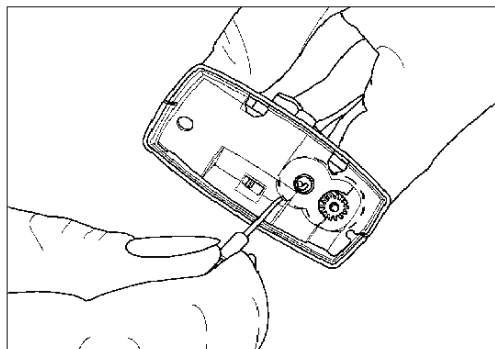


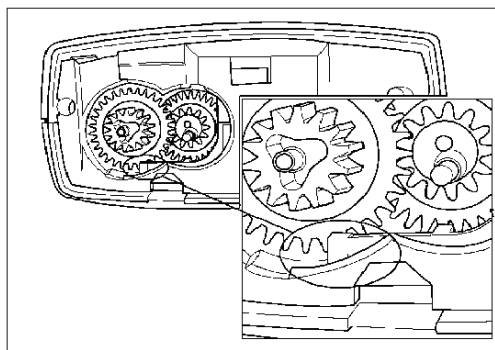
HP 6493/00

Consignes de remplacement de la roue dentée (3)

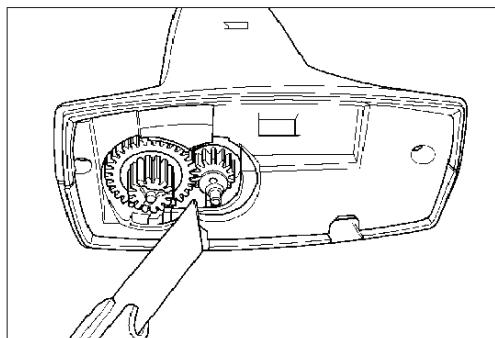
Déposer le petit cache de protection engrenages à l'aide d'un petit tournevis.



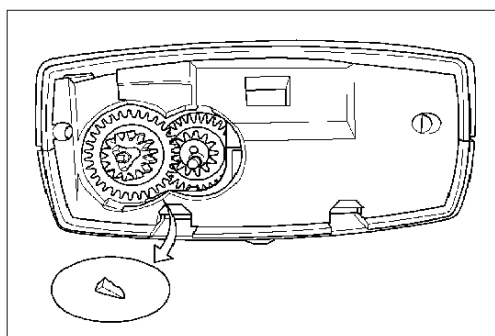
Sur cette vue du boîtier d'engrenages ouvert, la languette dépassant du bouton de déverrouillage empêche la dépose de la roue dentée endommagée.



Couper cette languette à l'aide d'une lame très aiguisée afin de libérer la roue dentée endommagée.



Langue une fois coupée.



Le remplacement de la roue dentée endommagée est maintenant possible.

