

Service Bulletin

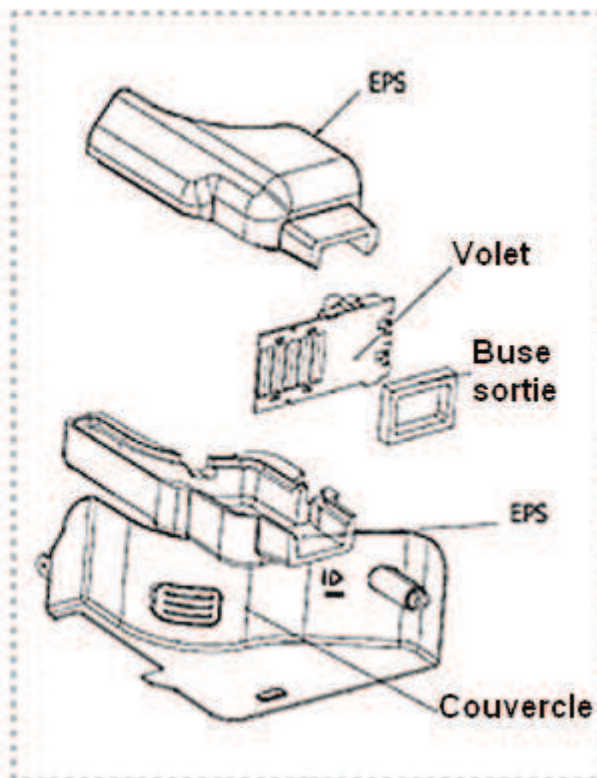
Side by side

MODELE : Châssis : Side by side
SUJET : Bruit généré par le volet d'air

Un bruit peut provenir du frottement du volet d'air sur les mousses EPS du diffuseur d'air.
Pour éliminer le bruit, il suffit de venir ajuster à l'aide d'un petit cutter les mousses EPS du diffuseur afin d'éviter le frottement du volet.



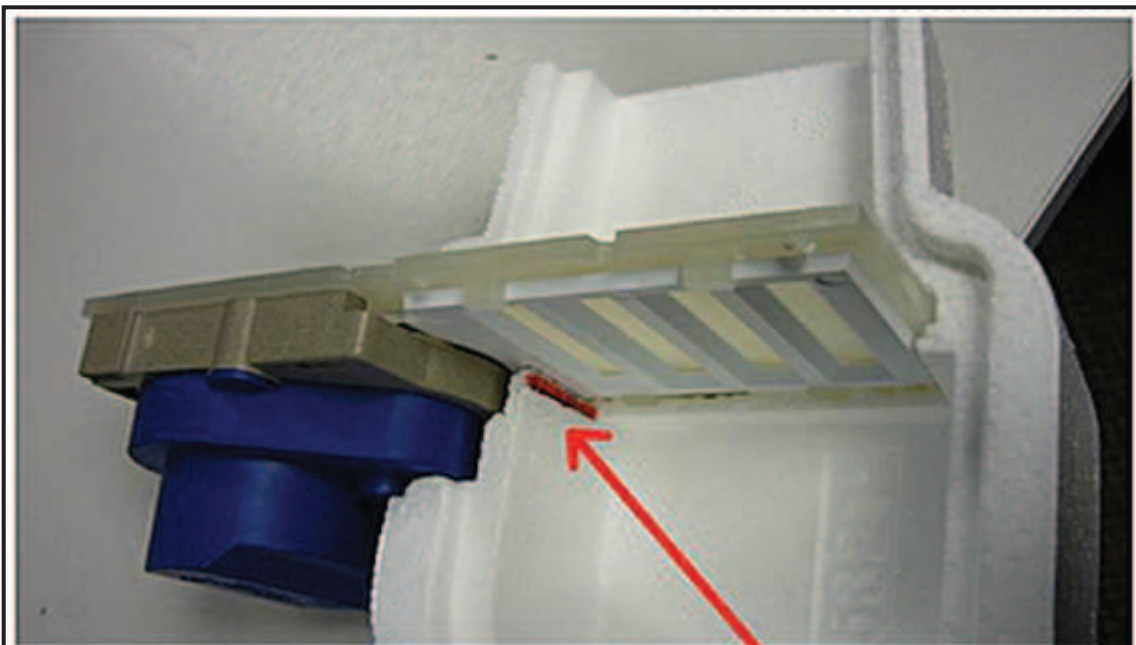
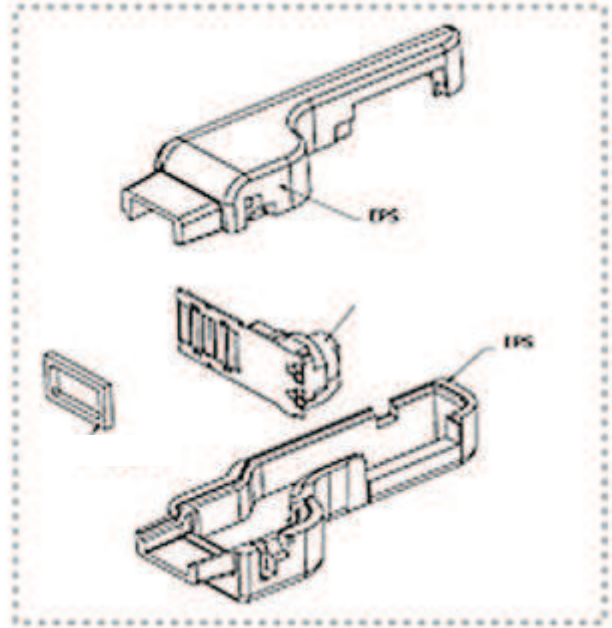
Diffuseur d'air
4801 321 00562



SB. N° 481271140328



**Diffuseur d'air 3D
4801 321 00597**



Ajuster légèrement les 2 parties de mousses EPS (inférieure et supérieure) à l'aide d'un petit cutter afin d'éviter le frottement du volet d'air.